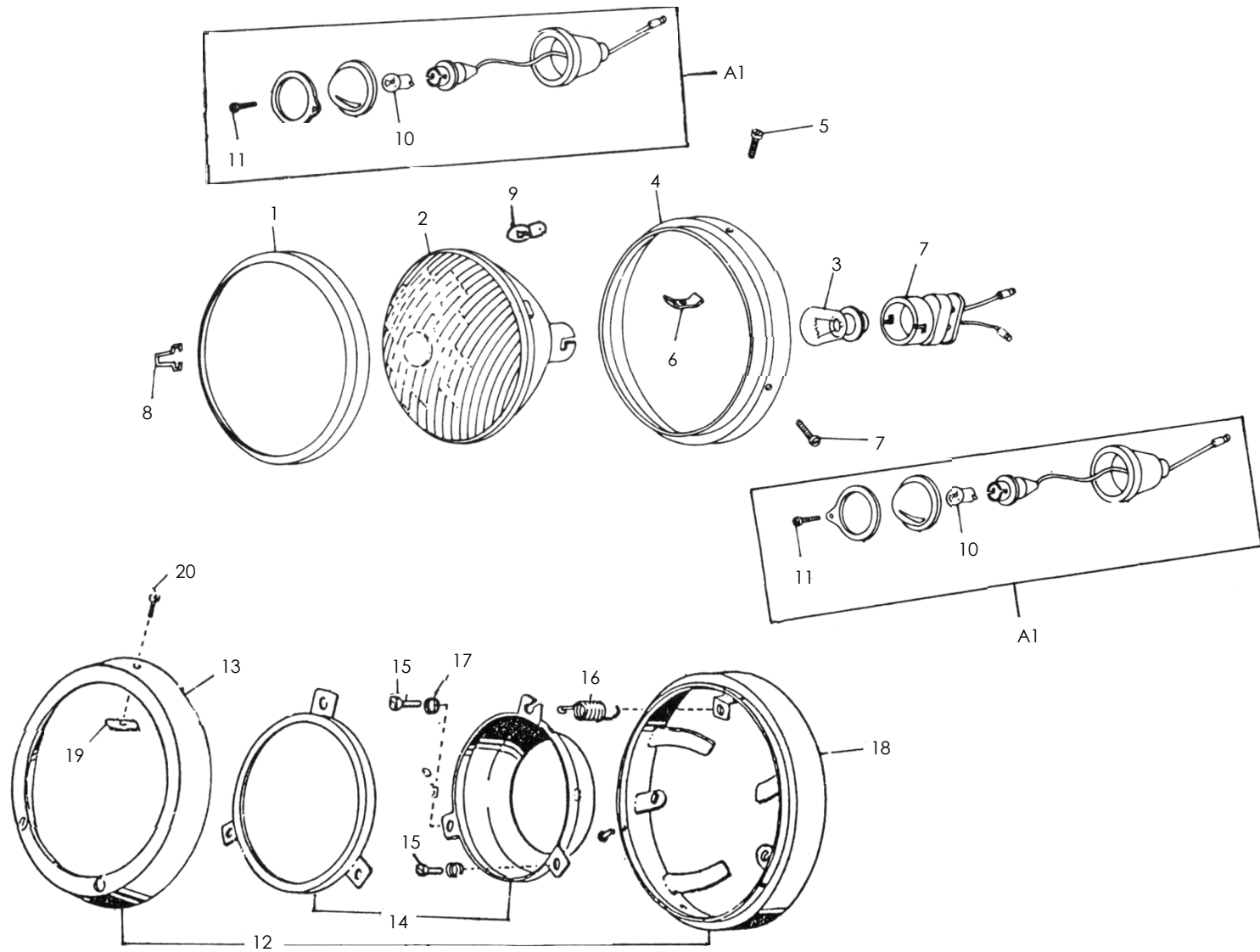


13 - 40 HEAD LAMP



13 - 40 HEAD LAMP

Key No	Part Numbers		Description	Qty	Models										Remarks	price	
					350cc				500cc								
	K.Start 4 Speed				E.Start 4 Speed		K.Start 4 Speed		E.Start 4 Speed		5 Speed		Sixty 5				
	R/G	L/G			R/G	L/G	R/G	L/G	R/G	L/G	K.start	E.start	E.start				
New	Old																
A1	144372		Pilot Lamp With Bulb	2	•	•	•	•	•	•	•	•	•	•	•		1,530
1	141632	141034	Front Rim	1	•	•	•	•	•	•	•	•	•	•	•		3,290
2	145016/A	143393	Headlamp Unit LH Beam 1245	1	•	•	•	•	•	•	•	•	•	•	•	From 0B5 9956 D	16,500
	145017/A	143394	Headlamp Unit RH Beam 1255	1	•	•	•	•	•	•	•	•	•	•	•	From 0B5 9956 D	16,500
	145371		Head Lamp Beam	1		•		•		•		•				Exclusive for USA only	21,520
3	145583	142759	Bulb 12V-50/40W (Headlamp)	1	•	•	•	•	•	•	•	•	•	•	•		2,000
4	141033	140741	Rim Fixing	1	•	•	•	•	•	•	•	•	•	•	•		3,690
5	141635	141037	Rim Fixing Screw - Head Lamp	1	•	•	•	•	•	•	•	•	•	•	•		270
	145883/A		Self Tap screw	1	•	•	•	•	•	•	•	•	•	•	•	Before May '03	320
6	141636	141036	Rim Fixing Plate	1	•	•	•	•	•	•	•	•	•	•	•		360
7	140247		Slotted Rd. Hd. Screw, - Rim Fixing	2	•	•	•	•	•	•	•	•	•	•	•		270
8	141649	140711	Clip - Headlamp Unit	6	•	•	•	•	•	•	•	•	•	•	•		
9	141715		Bulb 12V - 2W	1	•	•	•	•	•	•	•	•	•	•	•		200
10	141715		Bulb 12V - 2W	2	•	•	•	•	•	•	•	•	•	•	•		200
11	140247		Slotted Round Head Screw	2	•	•	•	•	•	•	•	•	•	•	•		270
	145883/A		Self Tap screw	2	•	•	•	•	•	•	•	•	•	•	•	From June '03	320
12	143622		Headlamp Housing Less Light Unit	1	•	•	•	•	•	•	•	•	•	•	•	For USA, Canada only	
13	143592		Front Rim	1		•		•		•		•				For USA, Canada only	
14	143596		Airming Device	1		•		•		•		•				For USA, Canada only	
15	143598		Screw	2		•		•		•		•				For USA, Canada only	
16	143599		Spring	1		•		•		•		•				For USA, anada only	
17	143788		Spring	1		•		•		•		•				For USA, Canada only	450
18	143593		Fixing Rim Assembly	1		•		•		•		•				For USA, Canada only	
19	143624		Rim Fixing Plate	1		•		•		•		•				For USA, Canada only	720
20	143625		Rim Fixing Screw - Head Lamp	1		•		•		•		•				For USA, Canada only	540