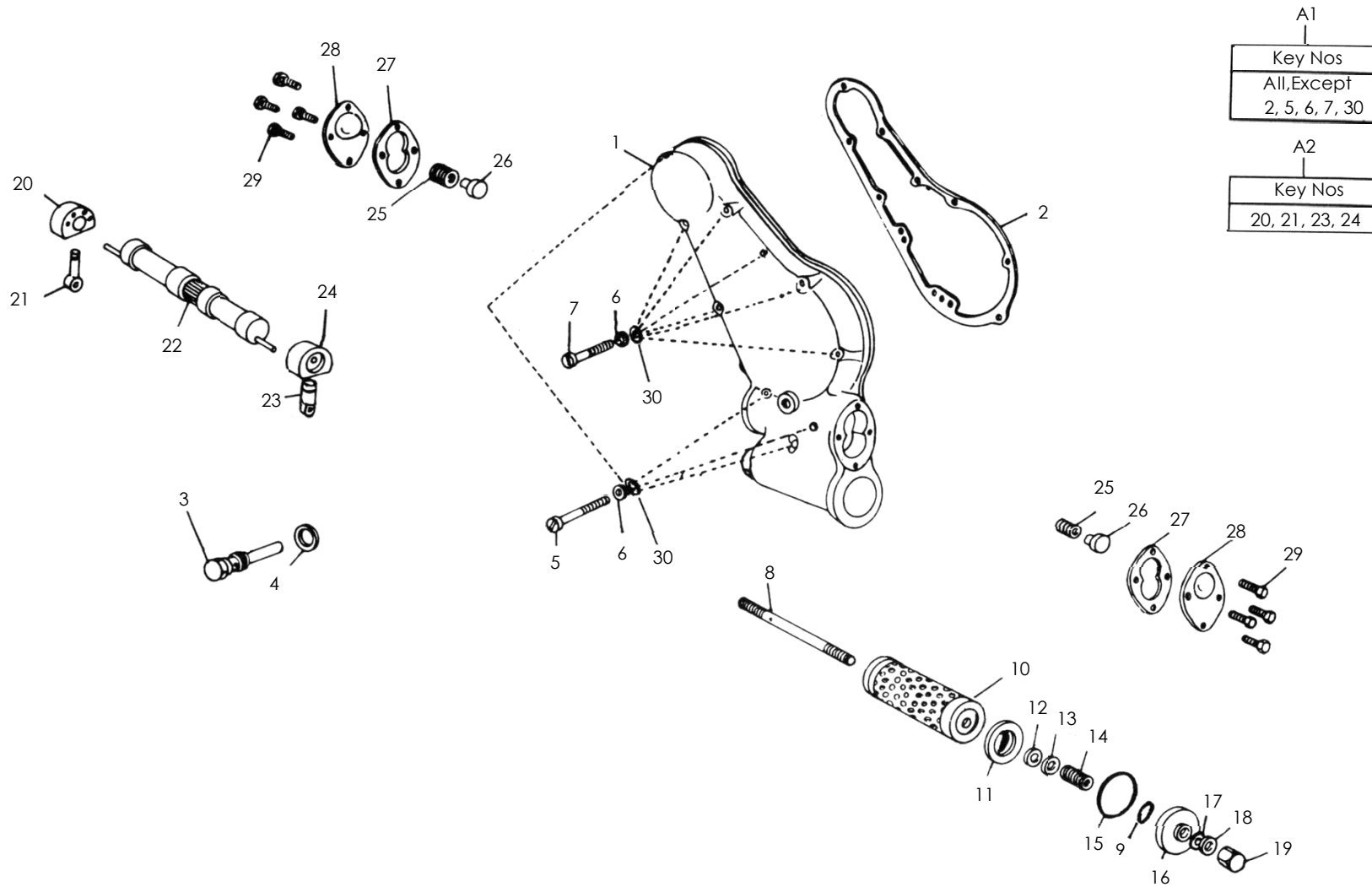


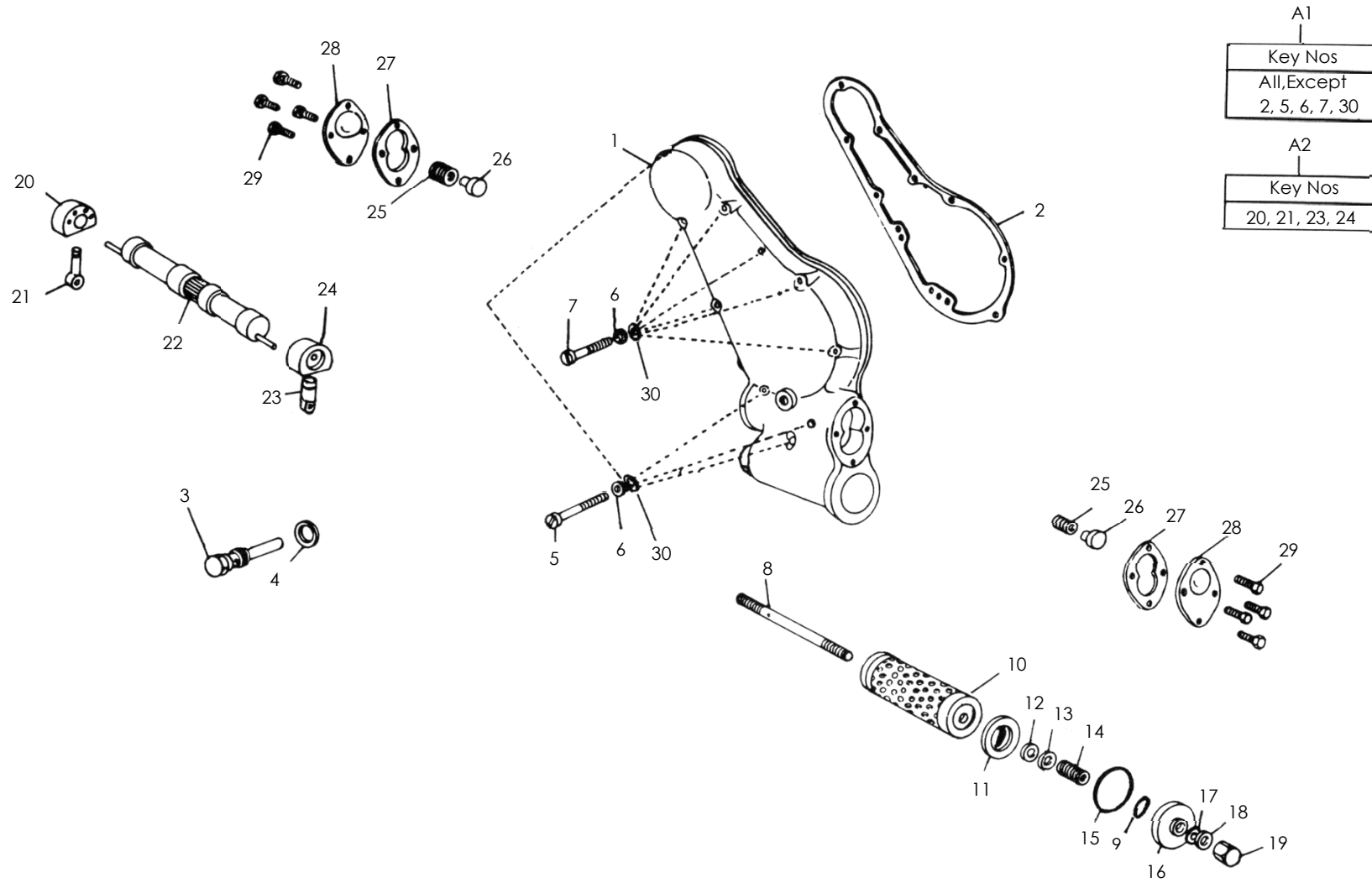
# 02 - 45 TIMING COVER



## 02 - 45 TIMING COVER

Key No	Part Numbers		Description	Qty	Models										Remarks	price	
					350cc				500cc								
	K.Start 4 Speed				E.Start 4 Speed		K.Start 4 Speed		E.Start 4 Speed		5 Speed		Sixty 5				
	R/G	L/G			R/G	L/G	R/G	L/G	R/G	L/G	K.start	E.start	E.start				
New	Old																
A1	140779		Timing coverassembly(Inches)	1	•	•			•	•			•				
	145050/B		Timing cover assembly (Metric)	1			•	•			•	•		•	•	From 2BS512953G, 2E5 15778 G	
A2	112147		Oil pump kit	1	•	•	•	•	•	•	•	•	•	•	•		13,640
1	142123		Timing Cover(Inches)	1	•	•			•	•			•				24,660
	145047/B		Timing Cover(Metric)	1			•	•			•	•		•	•	From 2BS512953G, 2E5 15778 G	24,660
2	144617		Gasket, Timing Cover	1	•	•	•	•	•	•	•	•	•	•	•		1,310
3	140038		Oil feed plug (Inches)	1	•	•			•	•			•				1,140
	145020/C		Oil feed plug (Metric)	1			•	•			•	•		•	•	From 2BS512953G, 2E5 15778 G	1,430
4	144844		Washer, Copper - oil feed plug	1	•	•	•	•	•	•	•	•	•	•	•		270
5	144841		Screw, long (Inches)	4	•	•			•	•			•				320
	145061/C		Slotted Head Screw, Long (Metric)	4			•	•			•	•		•	•	From 2BS512953G, 2E5 15778 G	450
	145936/A		Slotted Head Screw, Long (Metric)	4	•	•	•	•	•	•	•	•	•	•	•	From 3BS513697G, 3E5 1735 C	590
6	143496		Washer fibre - Timing cover	10	•	•	•	•	•	•	•	•	•	•	•	From 2BS512724 F	230
7	144638		Screw, Short (Inches)	6	•	•			•	•			•				340
	145022/C		Screw, Short (Metric)	6			•	•			•	•		•	•	Till 2BS 512952 G. 2E5 1578 G	360
	145937/A		Screw, Short (Metric)	6	•	•	•	•	•	•	•	•	•	•	•	From 3BS5 13697C, 3E5 1735 C	480
8	144613		stud - Oil filter (Inches)	1	•	•			•	•			•				630
	145025/C		stud -Oil filter (Metric)	1			•	•			•	•		•	•	From 2BS512953G, 2E5 1578 G	990
9	500621		O' Ring - Oil filter stud	2	•	•	•	•	•	•	•	•	•	•	•		270
10	140029		Oil filter Element	1	•	•	•	•	•	•	•	•	•	•	•		1,200
11	144614		Cup - Oil filter element	1	•	•	•	•	•	•	•	•	•	•	•		230
12	144615		Felt Washer - Oil Filter stud	1	•	•	•	•	•	•	•	•	•	•	•		180
13	500617		Washer-Oil filter	1	•	•	•	•	•	•	•	•	•	•	•		140
14	140100		Spring - Oil filter	1	•	•	•	•	•	•	•	•	•	•	•		230
15	500619		O'rng	1	•	•	•	•	•	•	•	•	•	•	•		270
16	500618		Cap-Oil filter	1	•	•	•	•	•	•	•	•	•	•	•		1,460
17	144600		Fibre washer	1	•	•	•	•	•	•	•	•	•	•	•		230

# 02 - 45 TIMING COVER



02 - 45 TIMING COVER

Key No	Part Numbers		Description	Qty	Models										Remarks	price	
					350cc				500cc								
	K.Start 4 Speed				E.Start 4 Speed		K.Start 4 Speed		E.Start 4 Speed		5 Speed		Sixty 5				
	R/G	L/G			R/G	L/G	R/G	L/G	R/G	L/G	K.start	E.start	E.start				
18	140293		Washer plain	1	•	•	•	•	•	•	•	•	•	•	•		50
19	144392		Dome nut (Inches)	1	•	•			•	•			•			From 8B 540020 M	860
	145233		Dome nut M8 (Metric)	1	•	•	•	•	•	•	•	•	•	•	•		480
20	140041		Disc - Feed pump	1	•	•	•	•	•	•	•	•	•	•	•		3,270
21	140043		Plunger- Feed Pump	1	•	•	•	•	•	•	•	•	•	•	•		1,070
22	140040		Oil Pump spindle	1	•	•	•	•	•	•	•	•	•	•	•	From 8B 537999 L	9,590
23	140044		Plunger - Return Pump	1	•	•	•	•	•	•	•	•	•	•	•		1,160
24	140042		Disc - Return Pump	1	•	•	•	•	•	•	•	•	•	•	•		3,020
25	144134		Spring - Oil pump	2	•	•	•	•	•	•	•	•	•	•	•		230
26	140049		Pad - Oil pump	2	•	•	•	•	•	•	•	•	•	•	•		270
27	144616		Gasket - Cover Oil Pump	2	•	•	•	•	•	•	•	•	•	•	•	From 8B 536480 K	230
28	140046		Cover plate - Oil Pump	2	•	•	•	•	•	•	•	•	•	•	•		720
29	145232	144936	Socket Head screw M5 (Metric)	8	•	•	•	•	•	•	•	•	•	•	•		450
30	144636		Washer-Copper - Timing Cover	10	•	•	•	•	•	•	•	•	•	•	•		190