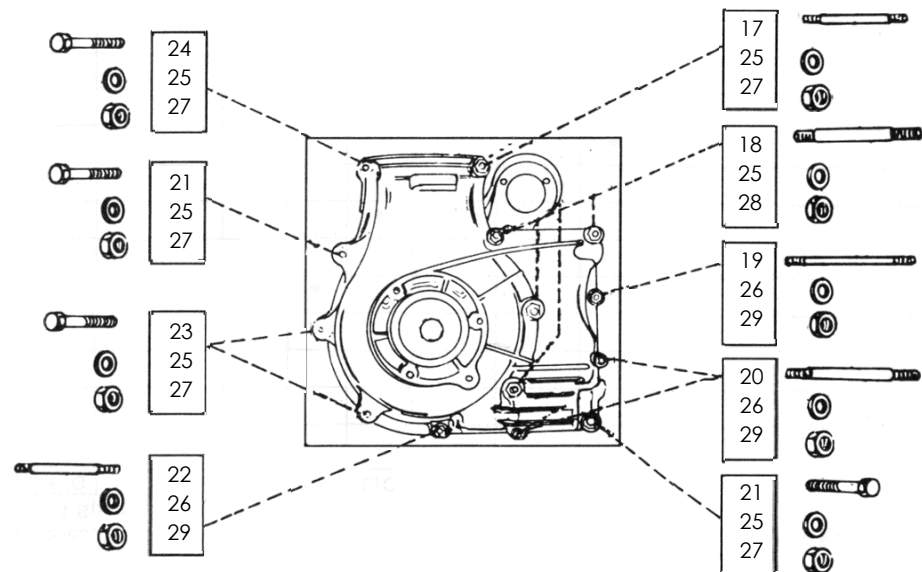
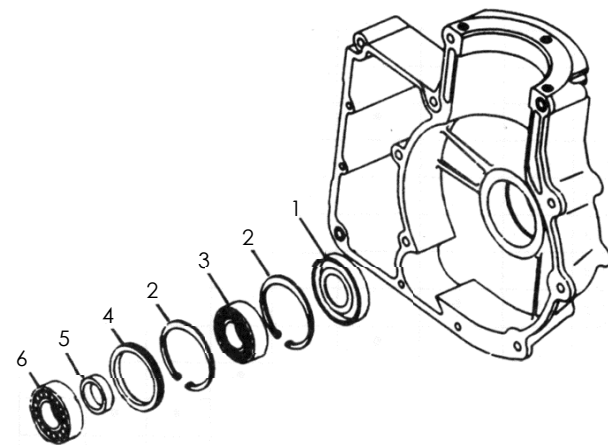
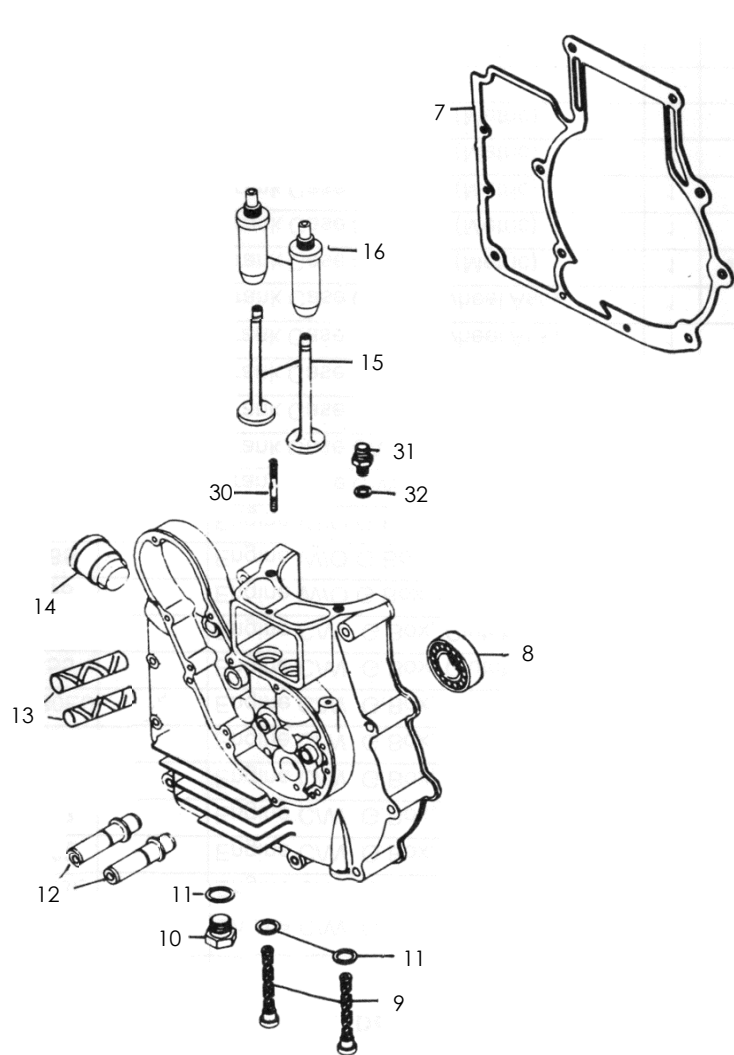


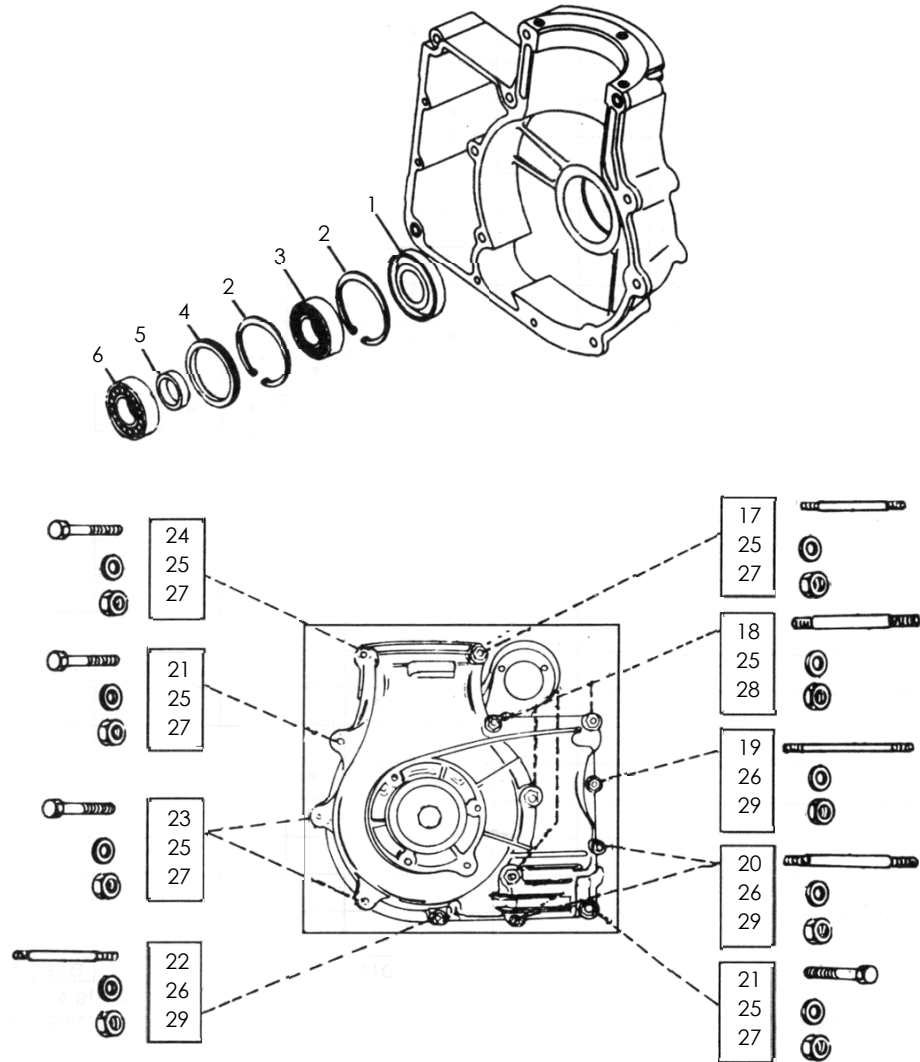
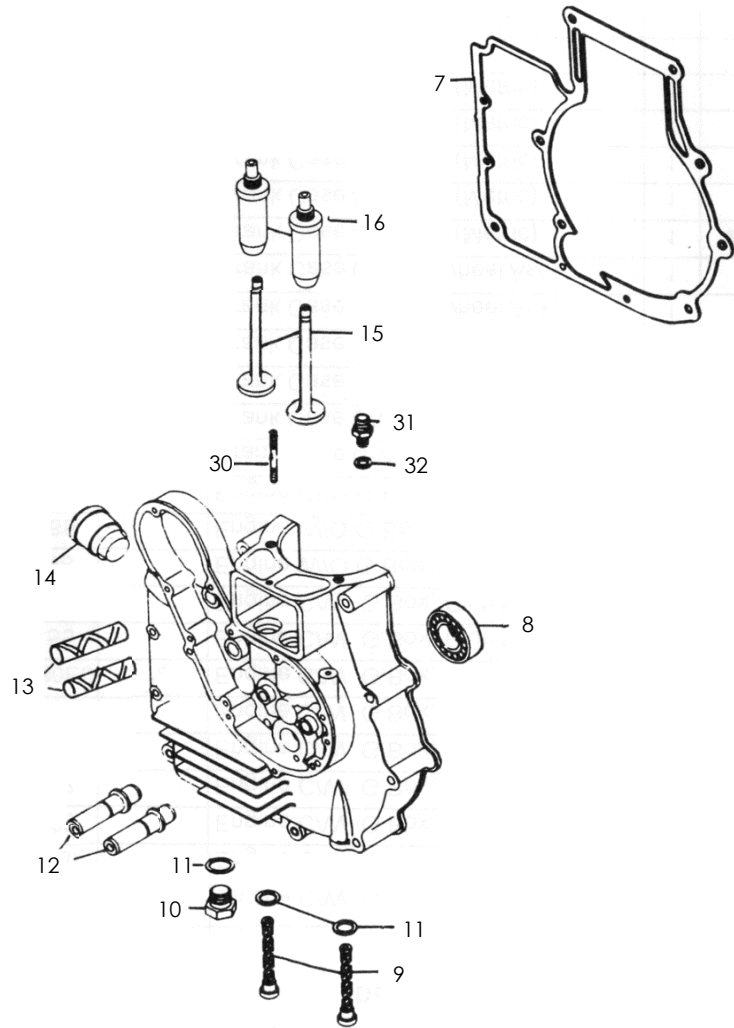
02 - 15 CRANK CASE



02 - 15 CRANK CASE

Key No	Part Numbers		Description	Qty	Models										Remarks	price	
					350cc				500cc								
	K.Start 4 Speed				E.Start 4 Speed		K.Start 4 Speed		E.Start 4 Speed		5 Speed		Sixty 5				
	R/G	L/G			R/G	L/G	R/G	L/G	R/G	L/G	K.start	E.start	E.start				
New	Old																
1	111865		Oil Seal, 62×35×10 Crank Case	1	•	•	•	•	•	•	•	•	•	•	•		1,130
2	110037		Circlip - Bearing Crank Case	2	•	•	•	•	•	•	•	•	•	•	•		680
3	110050		Ball Bearing 6305 - Crank Case	1	•	•	•	•	•	•	•	•	•	•	•		1,240
4	110052		Distance Piece, Outer - CrCase	1	•	•	•	•	•	•	•	•	•	•	•		1,440
5	110054		Distance Piece, Inner-CrCase	1	•	•	•	•	•	•	•	•	•	•	•		720
6	111887		Roller Bearing, NU 305	1	•	•	•	•	•	•	•	•	•	•	•		4,330
7	144618	144042	Crank Case Joint Gasket	1	•	•	•	•								From 8B 540020 M	1,460
	144643	111697	Crank Case Joint Gasket	1					•	•	•	•	•	•	•	From 8B5 7800 M	1,850
8	142497		Roller Bearing, NU 205R - T/S	1	•	•	•	•	•	•	•	•	•	•	•		3,620
9	144944/A		Filter Plug - Cr. Case - Metric	2	•	•	•	•	•	•	•	•	•	•	•	From 2B511957A	1,390
		140052	Filter Plug - Cr. Case - Inches	2	•	•	•	•	•	•	•	•	•	•	•	Till OB 561398 A, OB5 9477A	
10	144943/A		Drain Plug - Metric	1	•	•	•	•	•	•	•	•	•	•	•	From 2B 596903 A, 2B5 11957A	580
		500140	Drain Plug - Inches	2	•	•	•	•	•	•	•	•	•	•	•	Till 2B 596903 A, 2B5 11956A	
11	144846/A	500122/b	Washer-Cr.Case Plugs	3	•	•	•	•	•	•	•	•	•	•	•	From 2B 596904 A, 2B5 11957A	250
12	140063		Cam Spindle Std.	2	•	•	•	•	•	•	•	•	•	•	•		2,880
	140992		Cam Spindle O/S 0.003"	2	•	•	•	•	•	•	•	•	•	•	•		
	140949		Cam Spindle O/S 0.006"	2	•	•	•	•	•	•	•	•	•	•	•		2,880
13	140064		Idler Pinion Spindle Std	2	•	•	•	•	•	•	•	•	•	•	•		1,890
	140923		Idler Pinion Spindle O/S 0.003"	2	•	•	•	•	•	•	•	•	•	•	•		
	141923		Idler Pinion Spindle o/s 0.006"	2	•	•	•	•	•	•	•	•	•	•	•		1,890
14	140776		Oil Filler Collar	1	•	•	•	•	•	•	•	•	•	•	•		1,090
15	140061		Tappet	2	•	•	•	•	•	•	•	•	•	•	•		1,680
16	140062		Tappet Guide - Std	2	•	•	•	•	•	•	•	•	•	•	•		2,800
	140924		Tappet Guide 0.003"O/S	2	•	•	•	•	•	•	•	•	•	•	•		2,800
17	111863		Dowel Stud Cr. Case Spigot Rear	1	•	•	•	•	•	•	•	•	•	•	•		700
18	145116/A		Stud Cr. Case Joint Rear (Metric)	4	•	•	•	•	•	•	•	•	•	•	•	From 2B 608463 G, 2BS 5 12943 G	640
		140078	Stud Cr. Case Joint Rear (Inches)	4	•	•	•	•	•	•	•	•	•	•	•	Till 2B 608462 G, 2BS 5 12942	

02 - 15 CRANK CASE



02 - 15 CRANK CASE

Key No	Part Numbers		Description	Qty	Models										Remarks	price	
					350cc				500cc								
	K.Start 4 Speed				E.Start 4 Speed		K.Start 4 Speed		E.Start 4 Speed		5 Speed		Sixty 5				
	R/G	L/G			R/G	L/G	R/G	L/G	R/G	L/G	K.start	E.start	E.start				
New	Old																
19	145118/A		Stud Cr. Case Rear (Metric)	1	•	•	•	•	•	•	•	•	•	•	•	From 2B 608463G, 2BS 5 12943G	590
		140082	Stud Cr. Case Rear (Inches)	1	•	•	•	•	•	•	•	•	•	•	•	Till 2B 608462 G, 2BS 5 12942	
20	145117/a		Stud Cr. Case Rear Bottom (Metric)	2	•	•	•	•	•	•	•	•	•	•	•	From 2B 608463G, 2BS 5 12943G	630
		140081	Stud Cr. Case Rear Bottom (Inches)	2	•	•	•	•	•	•	•	•	•	•	•	Till 2B 608462G, 2BS 5 12942G	
21	145878/A		Flanged Hex Bolt M8 ×120 FrtEngMtg plate Top &RrEng plate botom	2	•	•	•	•	•	•	•	•	•	•	•	From 3B 621939C, 3B5 13710C, 3BFS5 0225C	1,400
		141056	Stud Cr. Case Fixing M8×127(metric)	4	•	•	•	•	•	•	•	•	•	•	•	Till 3B 621939C, 3B5 13709C, 3BFS5 0224C	
22	111864		Stud Cr. Case Bottom Dowel Small	1	•	•	•	•	•	•	•	•	•	•	•		630
23	145879/A		Flanged Hex Bolt M8 ×112	2	•	•	•	•	•	•	•	•	•	•	•	From 3B 621939C, 3B5 13710C, 3BFS5 0225C	1,320
		141056	Stud Cr. Case Fixing M8×127(metric)	4	•	•	•	•	•	•	•	•	•	•	•	Till 3B 621938C, 3B5 13709 C, 3BFS5 0224C	
24	145874/a		Flanged Hex Bolt M8 × 90	1	•	•	•	•	•	•	•	•	•	•	•	From 3BFS5 0225C, 3B5 13710C	980
		141054	Stud Cr. Case Spigot Front M8 ×90	1	•	•	•	•	•	•	•	•	•	•	•	Till 3BFS5 0224 C, 3B5 13709C	
25	140080		Washer	16	•	•	•	•	•	•	•	•	•	•	•		90
26	140083		Washer	8	•	•	•	•	•	•	•	•	•	•	•		50
27	145867/A		Flanged Hex Nut M8 × 1.25	8	•	•	•	•	•	•	•	•	•	•	•	From 3B 621936C, 3B5 13710 C, 3BFS5 0225C	250
		141051	Nut (Metric)	12	•	•	•	•	•	•	•	•	•	•	•	Till 3B 621938C, 3B5 13709C, 3BFS5 0224C	270
28	141052		Nut (Metric)	4	•	•	•	•	•	•	•	•	•	•	•	From 2B 608463F, 2BS5 12943G	
		140079	Nut(Inches)	4	•	•	•	•	•	•	•	•	•	•	•	Till 2B 608462F, 2BS5 12942G	270
29	141060		Nut (Metric)	6	•	•	•	•	•	•	•	•	•	•	•	From 2B 608463F, 2BS5 12943G	140
		140056	Nut 1/4" (Inches)	6	•	•	•	•	•	•	•	•	•	•	•	Till 2B 608462F, 2BS5 12942G	270
30	145103/A		Stud Barrel base (Metric)	1	•	•	•	•	•	•	•	•	•	•	•	From 2B 608463F, 2BS5 12943G	300
		110079	Stud 1/4×7/8 Barrel Base (Inches)	1	•	•	•	•	•	•	•	•	•	•	•	Till 2B 608462F, 2BS5 12942G	
31	145120/B		Oil Pipe Adaptor (Metric)	1	•	•	•	•	•	•	•	•	•	•	•	From 2B 608463F, 2BS5 12943G	480
		140122	Oil Pipe Adaptor (Inches)	1	•	•	•	•	•	•	•	•	•	•	•	Till 2B 608462F, 2BS5 12942G	
32	144633	140299	Washer Fibre - For Adopter Oil Pipe	1	•	•	•	•	•	•	•	•	•	•	•		230